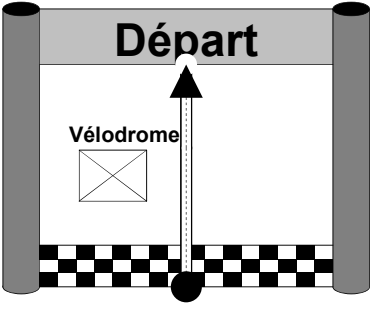
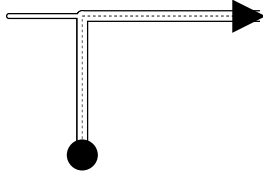
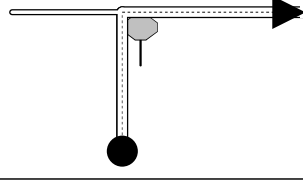
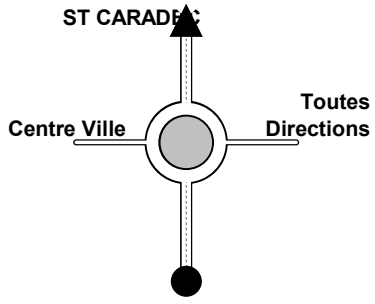
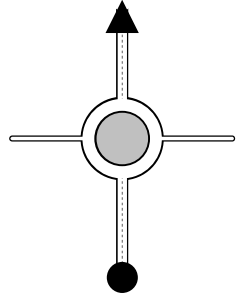
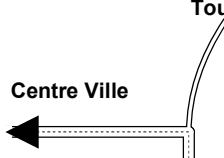
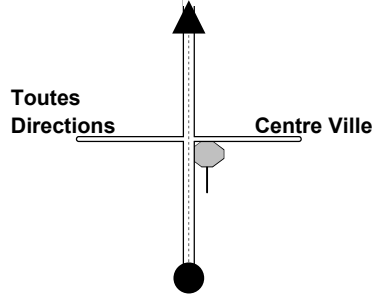
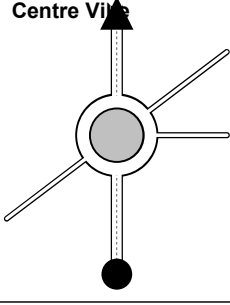
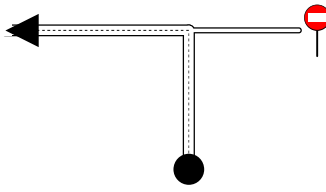
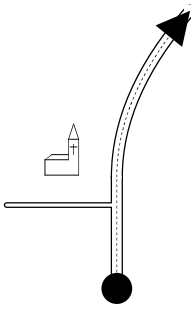

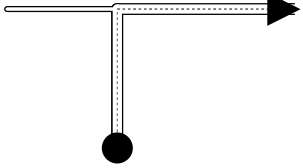
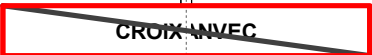
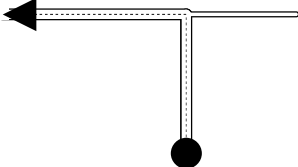
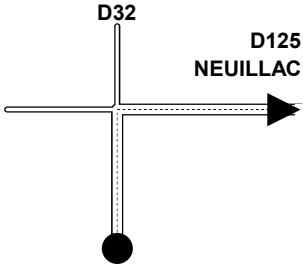


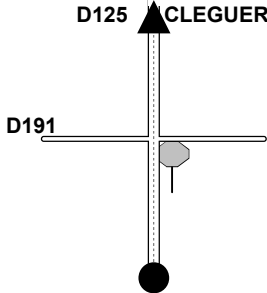
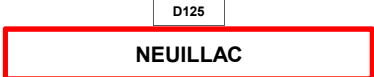
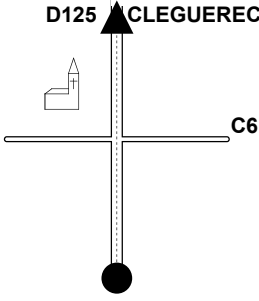
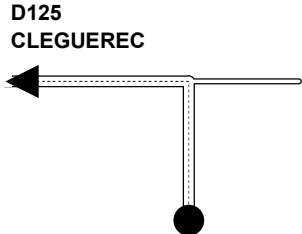
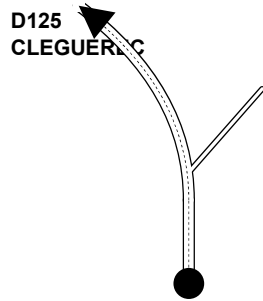
1	Loudéac - Plonéour Lanvern	Total page: 0.80 km
0.00		0.00
	DEPART FICTIF Parking du vélodrome	1
0.10		0.10
		2
0.10		0.20
		3
0.30		0.50
	Boulevard Henri Castel	4
0.30		0.80
		5

2	Loudéac - Plonéour Lanvern	Total page: 1.60 km
0.30		1.10
	Rue Henri le Vezouet	6
0.40		1.50
		7
0.40		1.90
		8
0.30		2.20
		9
0.20		2.40
		10

3	Loudéac - Plonéour Lanvern	Total page: 2.00 km
0.20		2.60
	Rue Bigrel	11
0.50		3.10
		12
0.20		3.30
	PN 47	13
0.80		4.10
		14
0.30		4.40
		15


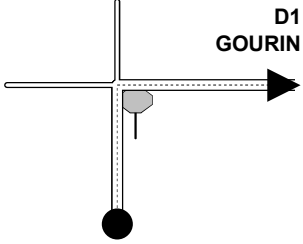
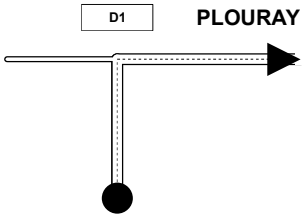
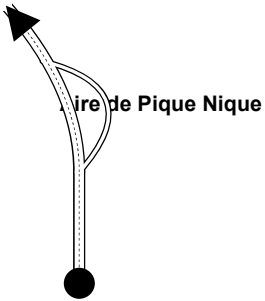
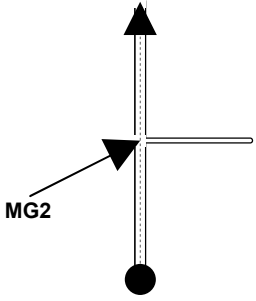
4	Loudéac - Plonéour Lanvern	Total page: 5.50 km
0.90		5.30
		16
1.70		7.00
		17
Raz		1.80
1.80		18
0.50		2.30
		19
0.60		2.90
		20

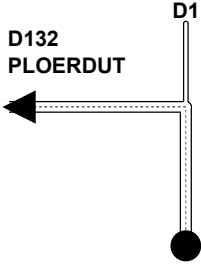

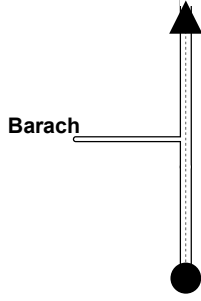
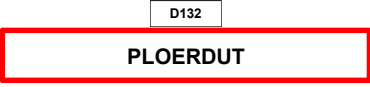
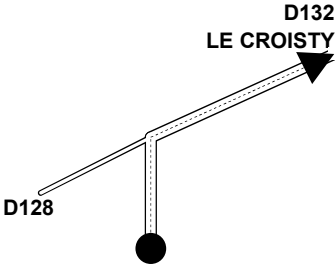
5	Loudéac - Plonéour Lanvern	Total page: 8.00 km
3.00		5.90
		21
0.10	 Rue des Pivoines	6.00
		22
0.20		6.20
		23
1.40		7.60
		24
3.30		10.90
		25
Copyright: TDB25 - E3		

6	Loudéac - Plonéour Lanvern	Total page: 5.80 km
2.90		13.80
		26
2.40		16.20
		27
0.40		16.60
		28
0.10		16.70
		29
0.00		16.70
		30
Copyright: TDB25 - E3		

7	Loudéac - Plonéour Lanvern	Total page: 7.60 km
0.50		17.20
		31
0.10		17.30
		32
6.00		23.30
		33
0.50		23.80
		34
0.50		24.30
		35

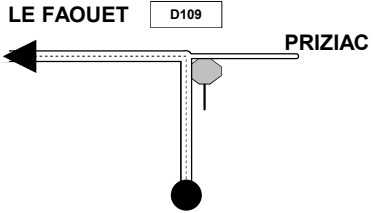
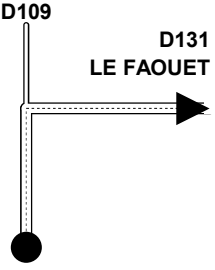
8	Loudéac - Plonéour Lanvern	Total page: 8.10 km
0.50		24.80
		36
0.70		25.50
		37
3.30		28.80
		38
3.10		31.90
		39
0.50		32.40
		40

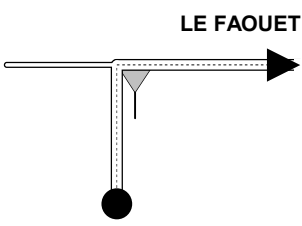
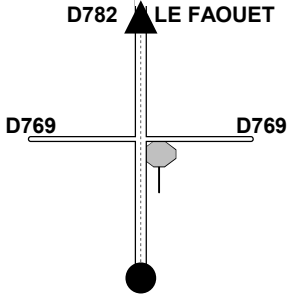
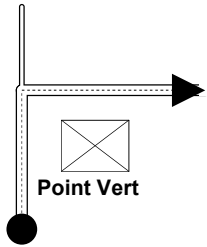
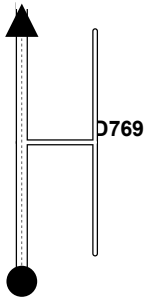
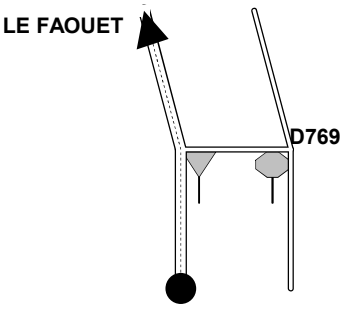
9	Loudéac - Plonéour Lanvern	Total page: 9.80 km
0.50		32.90
		41
4.70		37.60
		42
1.20		38.80
	Début Zone Ravito 1	43
1.40		40.20
	Fin Zone Ravito 1	44
2.00		42.20
	MG2 Kersalut 3400m à 4%	45
Copyright: TDB25 - E3		

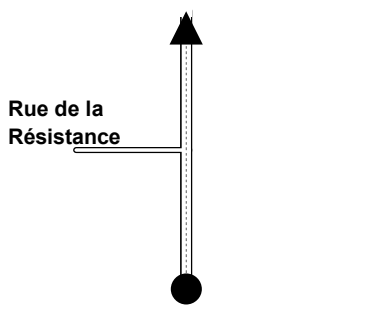
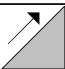
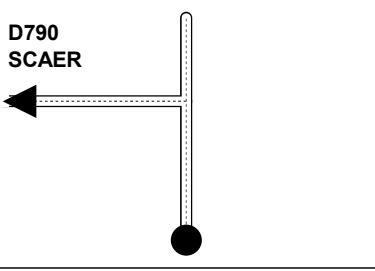
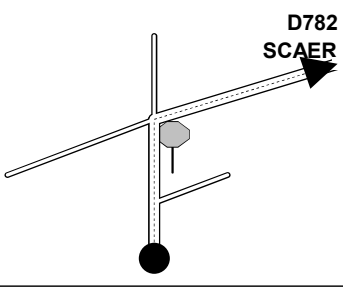
10	Loudéac - Plonéour Lanvern	Total page: 2.90 km
1.00		43.20
		46
0.50		43.70
	Début Zone Déchet 1	47
0.30		44.00
	Fin Zone Déchet 1	48
0.30		44.30
		49
0.80		45.10
		50
Copyright: TDB25 - E3		

11	Loudéac - Plonéour Lanvern	Total page: 6.50 km
0.20		45.30
		51
0.50		45.80
		52
5.20		51.00
!	SPRINT INTERMEDIAIRE	53
0.30		51.30
	Rue des Ecoles	54
0.30		51.60
		55

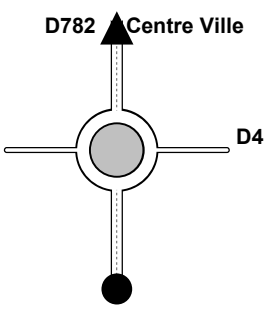
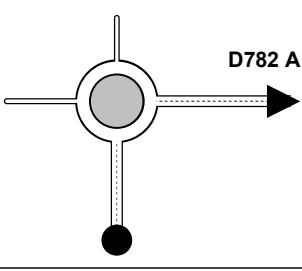
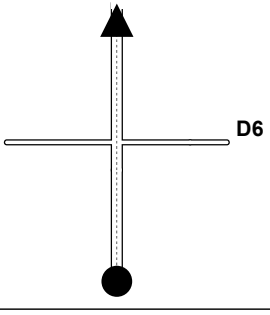
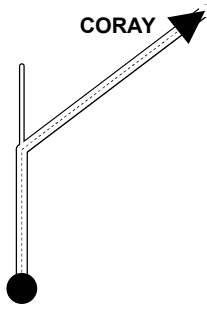
12	Loudéac - Plonéour Lanvern	Total page: 3.50 km
0.70		52.30
		56
0.50		52.80
		57
1.70		54.50
		58
0.50		55.00
	Rue de la Mairie	59
0.10		55.10
		60

13	Loudéac - Plonéour Lanvern	Total page: 4.20 km
2.80	KERCHOCHEN	57.90
		61
0.90	MAISON BLANCHE	58.80
		62
0.20		59.00
		63
0.10		59.10
		64
0.20	BELLE VUE	59.30
		65



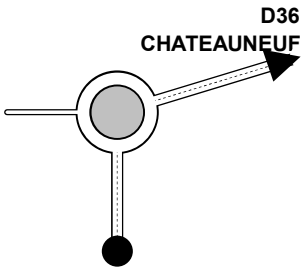
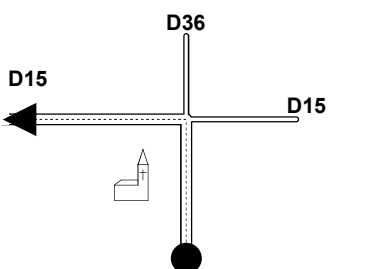
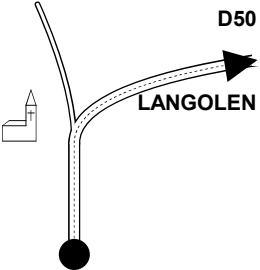
14	Loudéac - Plonéour Lanvern	Total page: 8.80 km
5.20		64.50
		66
1.20		65.70
		67
1.00		66.70
	Route de Steroulin	68
0.50		67.20
		69
0.90		68.10
		70



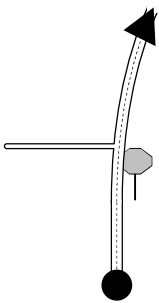
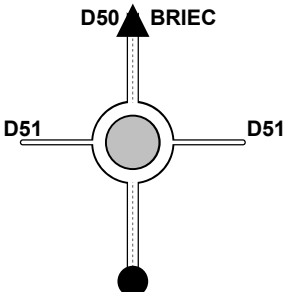
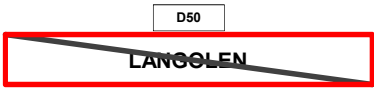
15	Loudéac - Plonéour Lanvern	Total page: 3.20 km
0.80	LE FAOÜET	68.90
		71
0.30	Rue de la Résistance 	69.20
	MG2 Le Fauët 1000 m à 5%, passages à 6%	72
1.10	D790 SCAER 	70.30
		73
0.90	D782 SCAER 	71.20
		74
0.10	D782 LE FAOÜET	71.30
		75

Copyright: TDB25 - E3

16	Loudéac - Plonéour Lanvern	Total page: 17.30 km
15.00	D782 SCAER	86.30
		76
0.60	D782 Centre Ville 	86.90
		77
0.70	D782 A 	87.60
		78
0.60	D6 	88.20
		79
0.40	CORAY 	88.60
		80

Copyright: TDB25 - E3

17	Loudéac - Plonéour Lanvern	Total page: 10.50 km
1.00		89.60
		81
8.90		98.50
		82
0.10		98.60
		83
0.40		99.00
		84
0.10		99.10
		85


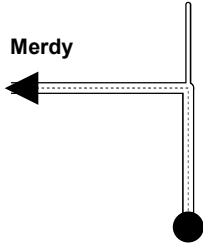



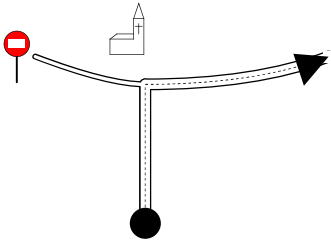
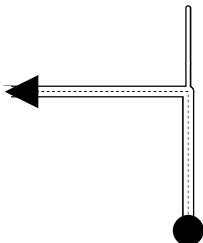
18	Loudéac - Plonéour Lanvern	Total page: 8.20 km
0.50		99.60
		86
6.30		105.90
	Début Zone Ravito 2	87
0.10		106.00
		88
1.10		107.10
	Fin Zone Ravito 2	89
0.20		107.30
		90


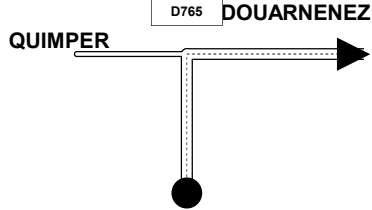
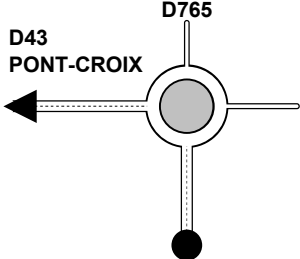
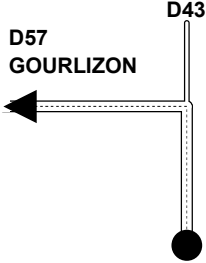
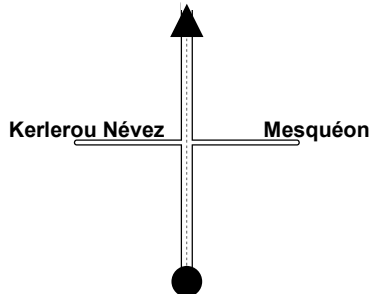
19	Loudéac - Plonéour Lanvern	Total page: 4.90 km
0.70		108.00
		91
1.70		109.70
	Début Zone Déchet 2	92
0.50		110.20
	Fin Zone Déchet 2	93
1.50		111.70
		94
0.50		112.20
		95


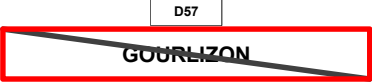

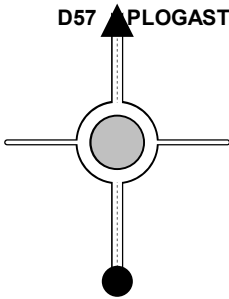
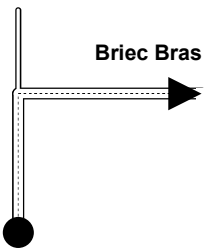
20	Loudéac - Plonéour Lanvern	Total page: 6.30 km
0.50		112.70
		96
1.70		114.40
!	SPRINT INTERMEDIAIRE QUIRIOU Ligne droite 600m 3-5%	97
1.60		116.00
		98
0.20		116.20
		99
2.30		118.50
	Roue de l'ancienne école	100

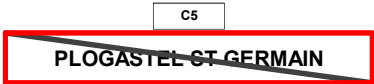
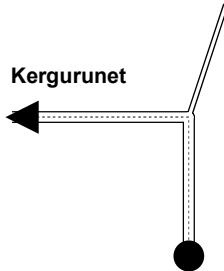
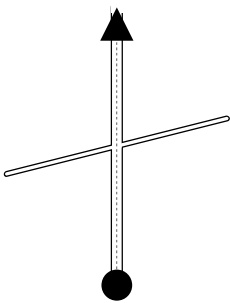
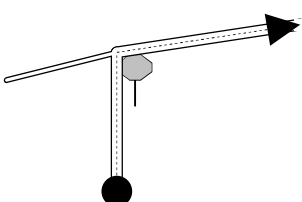
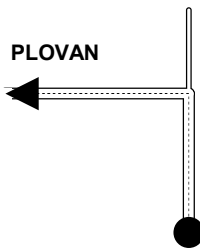
21	Loudéac - Plonéour Lanvern	Total page: 9.60 km
0.10		118.60
		101
1.00		119.60
		102
5.90		125.50
		103
1.70		127.20
	PN 523 Faux plat descendant, passage propre	104
0.90		128.10
	MG1 Kerguinou 900 m à 9% de moyenne, passage à 12%	105
Copyright: TDB25 - E3		

22	Loudéac - Plonéour Lanvern	Total page: 7.50 km
4.50		132.60
	Route de Menez Run	106
0.70		133.30
	Route de Bonescat	107
2.10		135.40
		108
0.10		135.50
		109
0.10		135.60
	Route de la Gare	110
Copyright: TDB25 - E3		

23	Loudéac - Plonéour Lanvern	Total page: 4.10 km
0.20		135.80
		111
2.10		137.90
	Chicanes en descente	112
1.50		139.40
	MG1 Guengat 900m à 6% de moyenne, passage à 9%	113
0.20		139.60
		114
0.10		139.70
	Rue d'Armor	115
Copyright: TDB25 - E3		

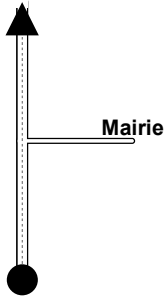
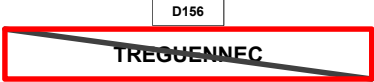
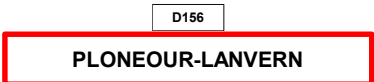
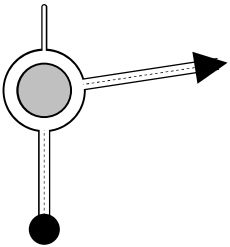
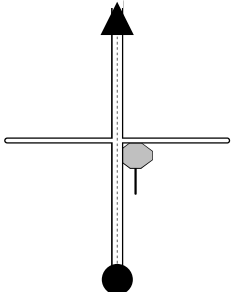
24	Loudéac - Plonéour Lanvern	Total page: 5.70 km
0.60		140.30
		116
2.30		142.60
	Début Zone Ravito 3	117
1.00		143.60
	Fin Zone Ravito 3	118
1.30		144.90
	Début Zone Déchet 3	119
0.50		145.40
	Fin Zone Déchet 3	120
Copyright: TDB25 - E3		

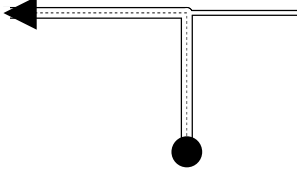
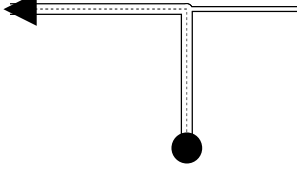
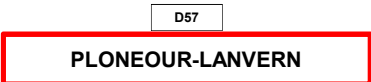
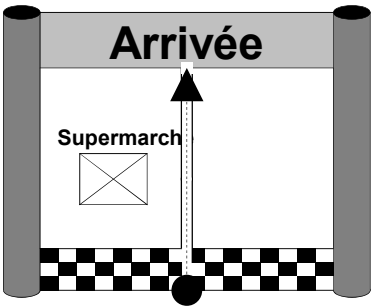
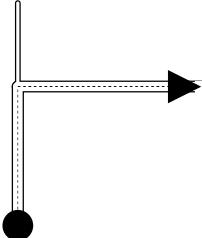
25	Loudéac - Plonéour Lanvern	Total page: 5.20 km
0.30		145.70
		121
0.90		146.60
		122
2.50	KERANDOARE	149.10
		123
	MG2 Kerandoaré 1600m à 5% de moyenne, passage à 8%	
0.30		149.40
		124
1.20		150.60
		125

26	Loudéac - Plonéour Lanvern	Total page: 6.20 km
0.10		150.70
		126
1.50		152.20
		127
1.30		153.50
		128
0.60		154.10
		129
2.70		156.80
		130

27	Loudéac - Plonéour Lanvern	Total page: 6.90 km
2.60		159.40
		131
1.10		160.50
		132
2.10		162.60
		133
0.50		163.10
	Lieu-dit Croas Pilo Vihan	134
0.60		163.70
		135

28	Loudéac - Plonéour Lanvern	Total page: 4.80 km
1.20		164.90
		136
0.10		165.00
		137
0.40		165.40
		138
2.50		167.90
	Route de la Mer	139
0.60		168.50
		140

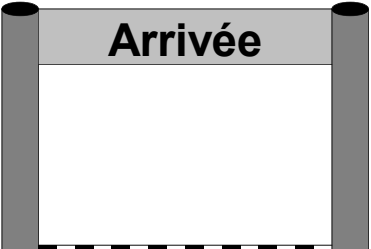
29	Loudéac - Plonéour Lanvern	Total page: 3.50 km
0.30		168.80
	Rue du Bourg	141
0.90		169.70
		142
1.90		171.60
		143
0.10		171.70
		144
0.30		172.00
		145

30	Loudéac - Plonéour Lanvern	Total page: 2.10 km
0.70		172.70
		146
0.10		172.80
	ENTREE SUR CIRCUIT FINAL	147
0.40		173.20
		148
0.80		174.00
	1er passage	149
0.10		174.10
	Début Zone Ravito Circuit 50m après ligne Arrivée	150


31	Loudéac - Plonéour Lanvern	Total page: 5.40 km
0.20		174.30
	Fin Zone Ravito Circuit	151
0.50		174.80
		152
0.80		175.60
		153
2.50		178.10
		154
1.40		179.50
		155

32	Loudéac - Plonéour Lanvern	Total page: 13.50 km
0.00		179.50
		156
0.10		179.60
		157
2.70		182.30
	RETOUR ENTREE CIRCUIT	158
1.20		183.50
!	SI 2ème passage	159
9.50		193.00
	3ème passage	160

33	Loudéac - Plonéour Lanvern	Total page: 19.00 km
----	----------------------------	----------------------

9.50		202.50
------	-----------------------------------------------------------------------------------	--------

	4ème passage	161
--	--------------	-----

9.50		212.00
------	-----------------------------------------------------------------------------------	--------

	5ème passage et ARRIVEE	162
--	-------------------------	-----

--	--	--

--	--	--

--	--	--

34	Loudéac - Plonéour Lanvern	Total page: 0.00 km
----	----------------------------	---------------------

--	--	--

--	--	--

--	--	--

--	--	--

--	--	--